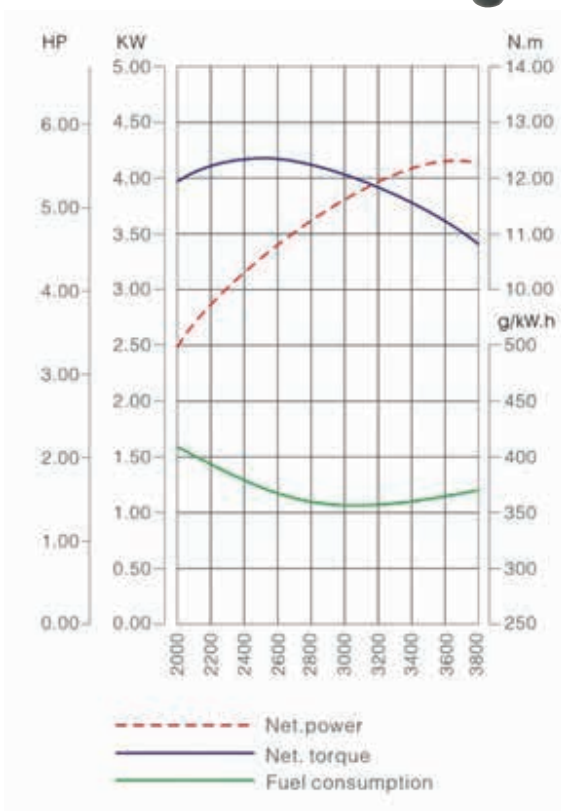


G 200

HP 6,5



POWERED by **Loncin**

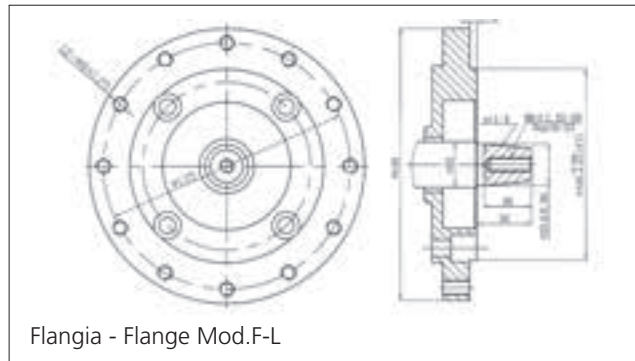
MOTORE 4 TEMPI - ENGINE 4 STROKE						
Modello Model	Potenza nominale Rated power	Coppia massima Max. torque		Sistema avviamento Starting system	Cilindrata Displacement	Carburante Fuel
type	3600 r.p.m.	Nm	rpm	type	cc	type
Monocilindrico, raffreddamento ad aria, 4 - tempi Single cylinder, forced air cooling, 4 - stroke	4,1 kW	12,4	2500	manuale recoil	196	Benzina Gasoline

Capacità serbatoio Tank capacity	Capacità serbatoio olio Oil tank capacity	Rumorosità Noise	Alesaggio corsa Bore Stroke	Dimensioni Dimensions	Peso a secco Dry weight
lt	lt	≤7m dB (A)	mm	mm	Kg
3,6	0,6	70	68 x 54	312 x 376 x 335	16

VERSIONE / VERSIONS



Albero conico D.23
Cilindric shaft



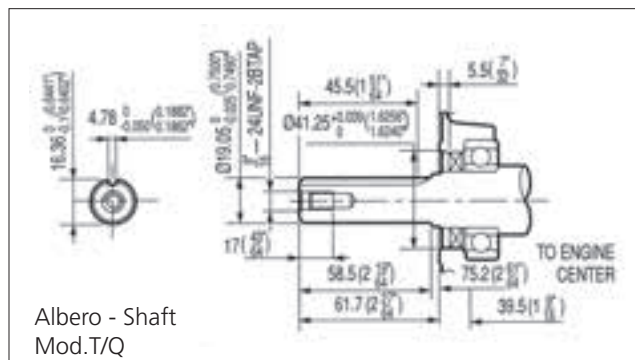
Flangia - Flange Mod.F-L

G 200 F-L

- Albero Conico D.23
- Avviamento Manuale
- Filtro Aria bagno olio



Albero cilindrico D.19,05
Cilindric shaft



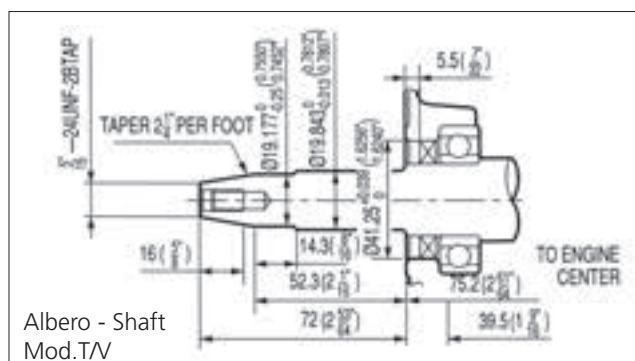
Albero - Shaft
Mod.T/Q

G 200 F-T/Q

- Albero Cilindrico D.19,05
- Avviamento Manuale
- Filtro Aria a secco



Albero lungo generatore
Generator shaft



Albero - Shaft
Mod.TV

G 200 F-TV

- Albero lungo generatore
- Avviamento Manuale
- Filtro Aria a secco